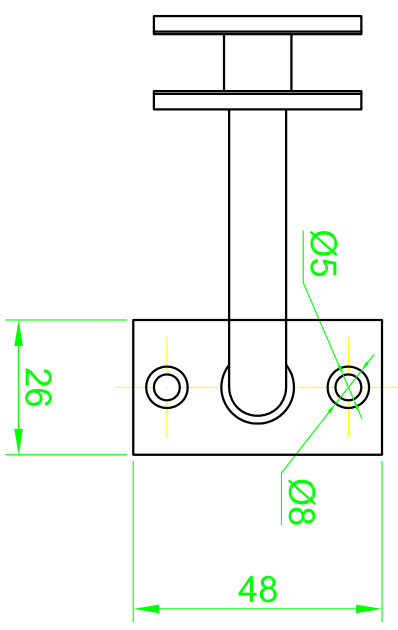
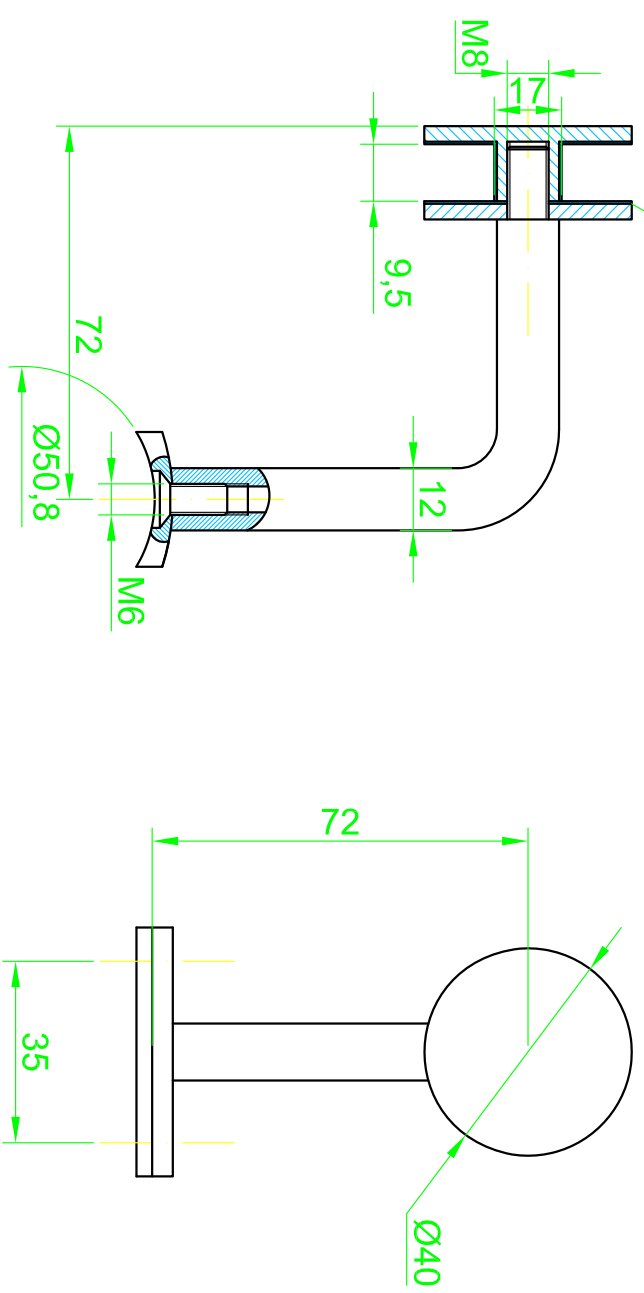


Поэтиленовая прокладка 1.5 мм.

18.03.2014 11:47:19, 1:1.45858, Разработано: ООО "Кипо Системз",
 Внимание ! разработчик вправе изменять размеры изделия без предварительного уведомления.



Согласовано

Инв. N° подл.	Подп. и дата	Взамен инв. N°

КРТ 205			
Крепление поручня к стеклу. Нерезинируемое.			
Изм/Лист	ФИО	Подп	Дата
Разраб.			
Проб.			
Т.контр.			
Н.контр.			
Утв.			
ООО "Кипо Системз"		Лист	Листов
		250 р.	

Копирован

Формат А3