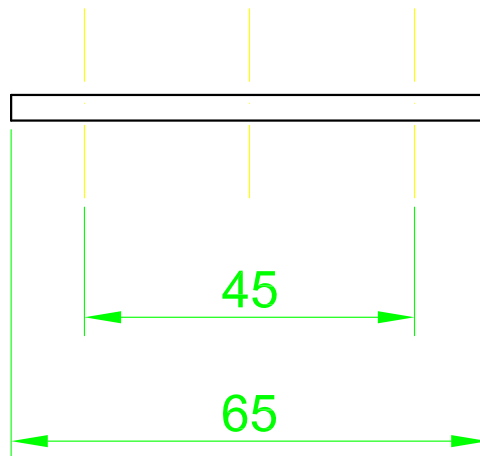
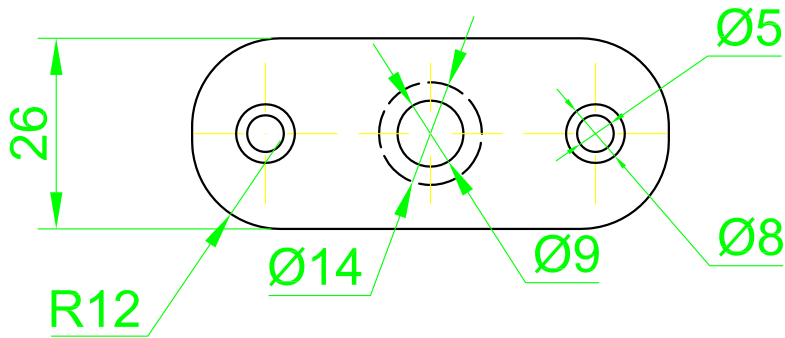


19.03.2014 16:02:38, 1:1.03132, Разработано: ООО "Кипо Системз",  
**Внимание ! разработчик вправе изменять размеры изделия без предварительного уведомления.**



Согласовано

Взамен инв. N°

Подп. и дата

Инв. N° подл.

Изм.	Лист	ФИО	Подп.	Дата
Разраб.				
Пров.				
Т. контр.				
Н. контр.				
Утв.				

**KRT 231**

Ложемент. Для профильной трубы.

Лит.	Масса	Масштаб
	65 гр.	
Лист	Листов	

**ООО "Кипо Системз"**