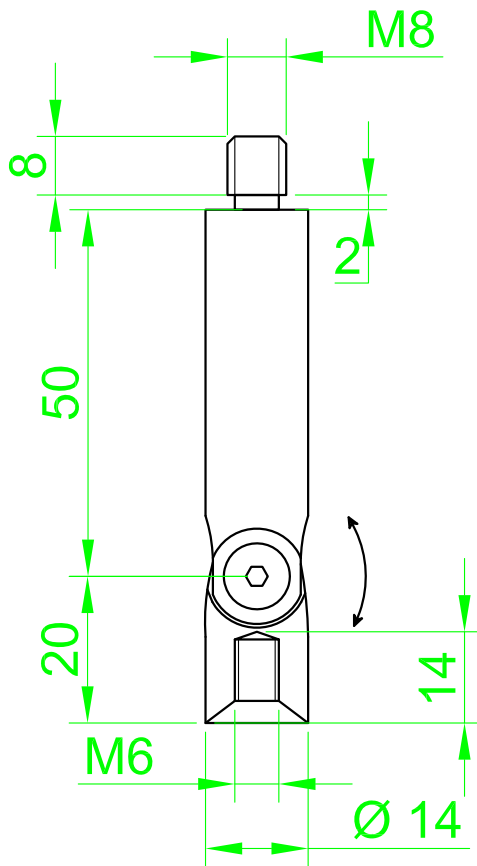


19.03.2014 17:32:08, 1:1.03132, Разработано: ООО "Кипо Системз",
Внимание ! разработчик вправе изменять размеры изделия без предварительного уведомления.



Согласовано

Взамен инв. N°

Подп. и дата

Инв. N° подл.

Изм.	Лист	ФИО	Подп.	Дата
Разраб.				
Пров.				
Т. контр.				
Н. контр.				
Утв.				

KRT 242

Палец верха стойки (регулируемый).

Лит.	Масса	Масштаб
	105 гр.	
Лист	Листов	

ООО "Кипо Системз"