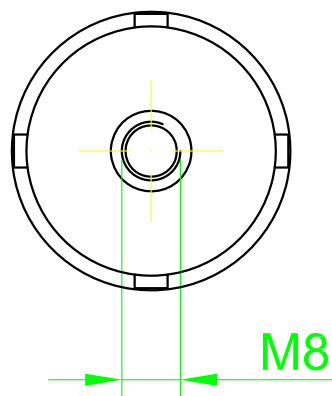


Вид А



Согласовано

Взамен инв. N°

Подп. и дата

Инв. N° подл.

Изм	Лист	ФИО	Подп	Дата
Разраб.				
Пров.				
Т. контр.				
Н. контр.				
Утв.				

KRT 252

Торцевой колпачек.
 На стойку Ø38x2.0 мм.

Лит.	Масса	Масштаб
	105 гр.	
Лист	Листов	

ООО "Кипо Системз"