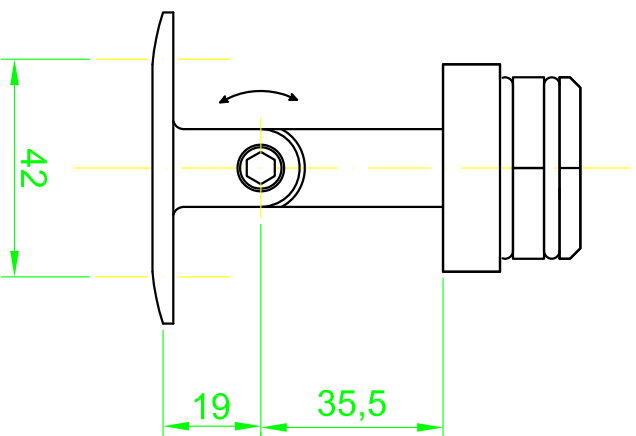
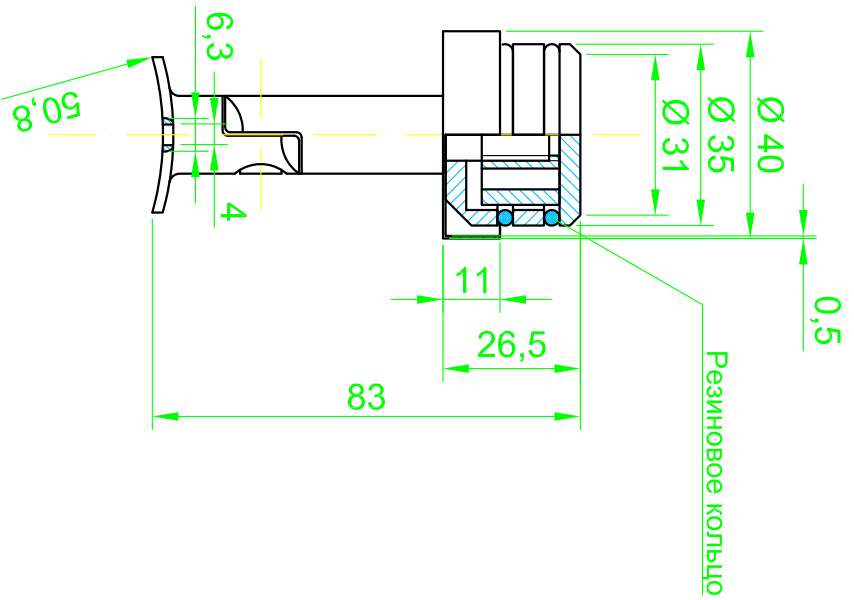


24.03.2014 10:48:28, 1:1.45858, Разработано: ООО "Кипо Системз",  
**Внимание ! разработчик вправе изменять размеры изделия без предварительного уведомления.**



Согласовано			

Инв. N° подл.	Подп. и дата	Взамен инв. N°

<b>КРТ 262</b>			
Изм/Лист	ФИО	Подп	Дата
Разроб.			
Провд.			
Т.контр.			
Н.контр.			
Утвд.			
Крепление поручня к стойке регулируемое. На стойку 38,1 мм, клеюво.			
<b>ООО "Кипо Системз"</b>			
Лист	Масса	Масштаб	
	240 гр.		
Лист		Листов	