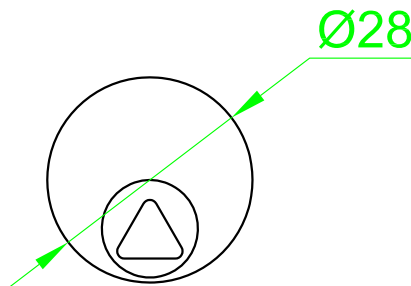
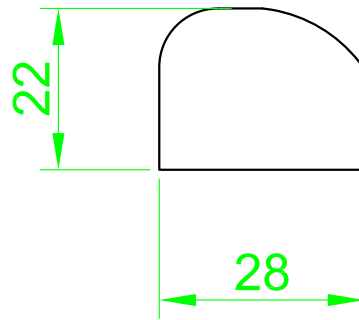


24.03.2014 12:32:13, 1:1.03132, Разработано: ООО "Кипо Системз",  
**Внимание ! разработчик вправе изменять размеры изделия без предварительного уведомления.**



Согласовано

Взамен инв. N°

Подп. и дата

Инв. N° подл.

**KRT 302**

Соединение трубы  $\text{Ø}25$  мм. со стойкой  $\text{Ø}42$  мм. под углом  $30^\circ$ .

Лит.		Масса	Масштаб
		22 гр.	
Лист		Листов	

**ООО "Кипо Системз"**