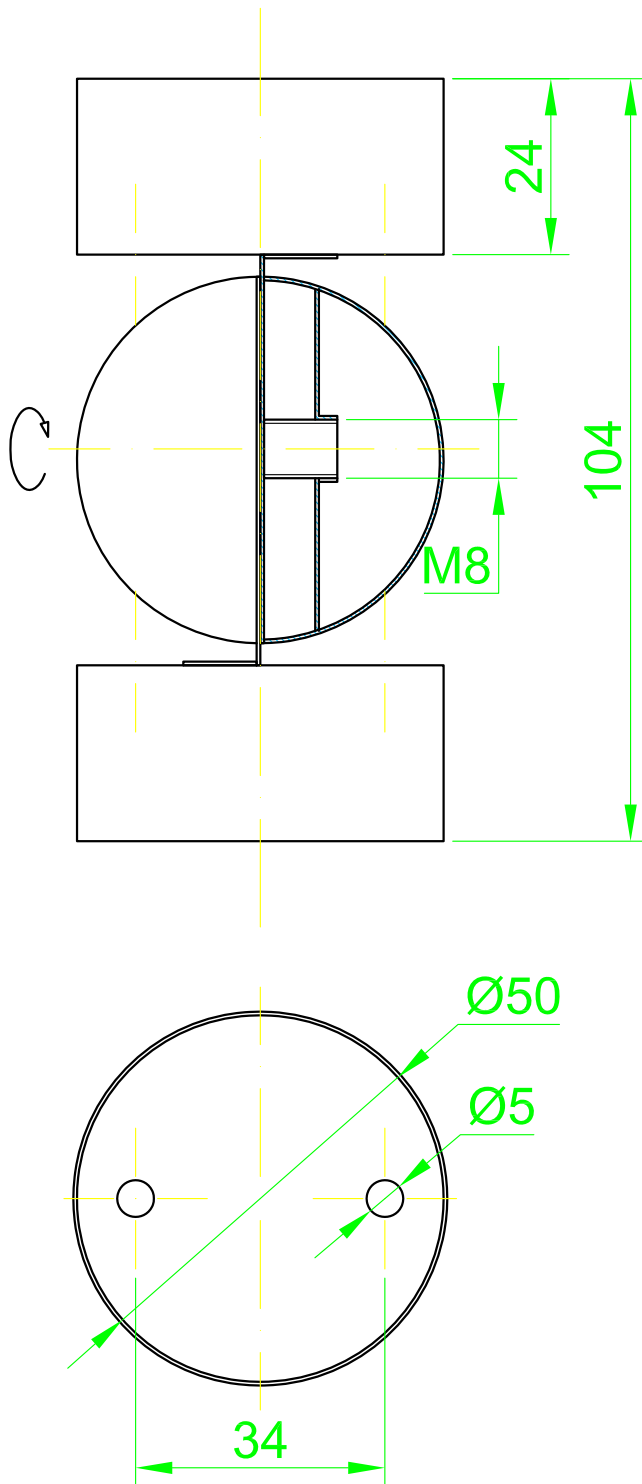


28.03.2014 15:22:42, 1:1.03132, Разработано: ООО "Кипо Системз",
Внимание ! разработчик вправе изменять размеры изделия без предварительного уведомления.



Согласовано

Взамен инв. №
 Подп. и дата
 Инв. № подл.

| | | | | | |
|-----------|------|-----|------|------|--|
| | | | | | |
| Изм. | Лист | ФИО | Погн | Дата | |
| Разраб. | | | | | |
| Пров. | | | | | |
| Т. контр. | | | | | |
| Н. контр. | | | | | |
| Утв. | | | | | |

KRT 706

Поворот для пластикового поручня D 49мм.
 Регулируемый угол.

| | | |
|------|---------|---------|
| Лит. | Масса | Масштаб |
| | 180 гр. | |
| Лист | | Листов |

ООО "Кипо Системз"