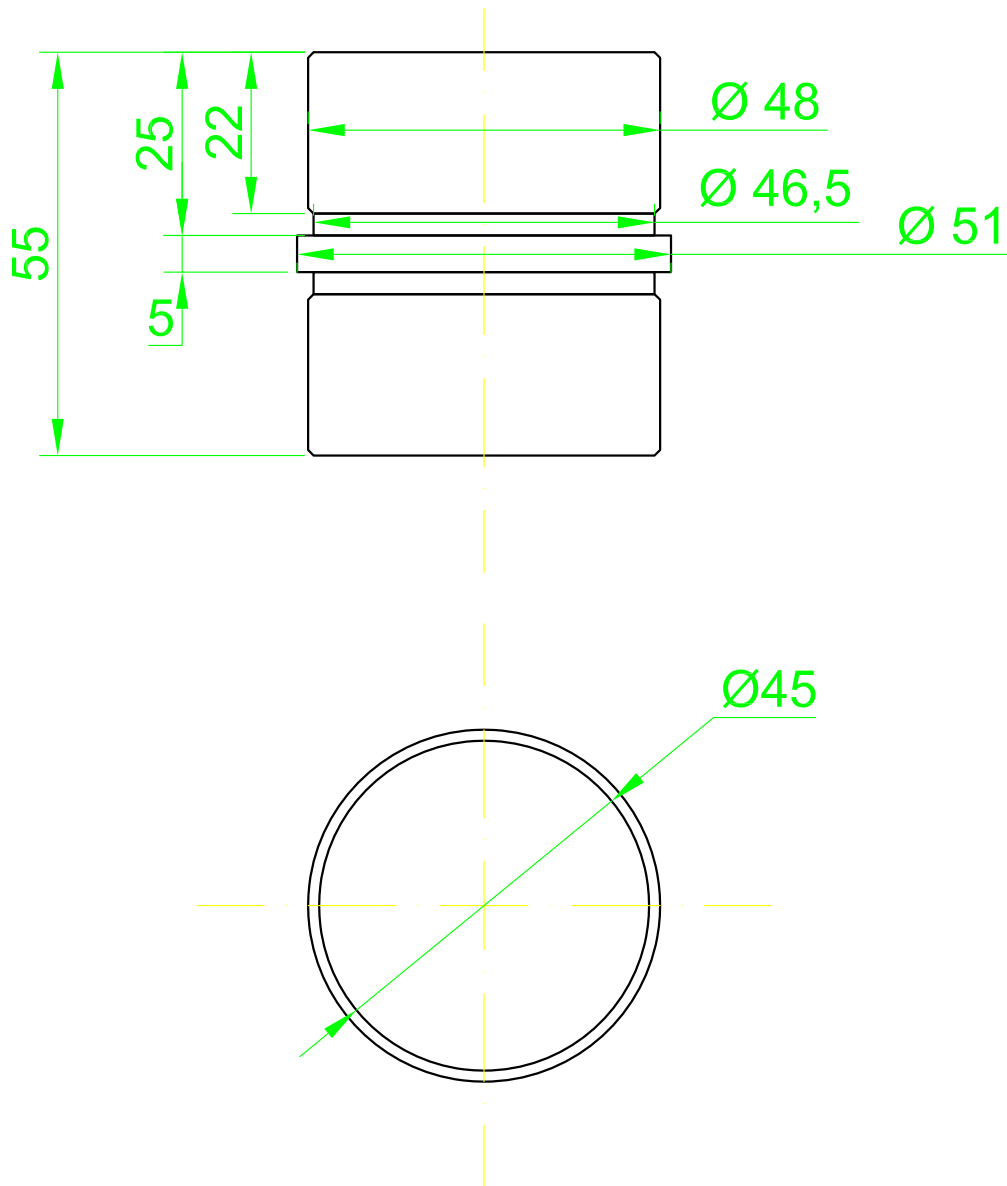


28.03.2014 16:16:06, 1:1.03132, Разработано: ООО "Кипо Системз",  
 Внимание ! разработчик вправе изменять размеры изделия без предварительного уведомления.



Согласовано

Взамен инв. N°

Подп. и дата

Инв. N° подл.

Изм.	Лист	ФИО	Подп.	Дата	
Разраб.					
Пров.					
Т. контр.					
Н. контр.					
Утв.					

KRT 734

Соединитель поручня 50,8мм.

Лит.	Масса	Масштаб
	120гр.	
Лист	Листов	

ООО "Кипо Системз"