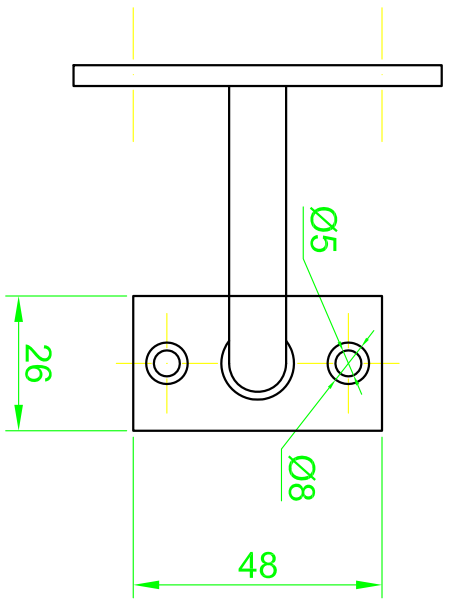
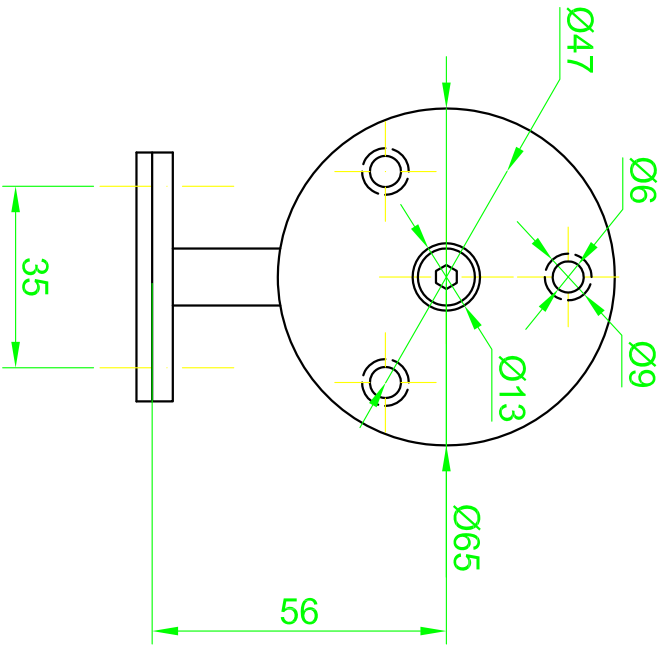
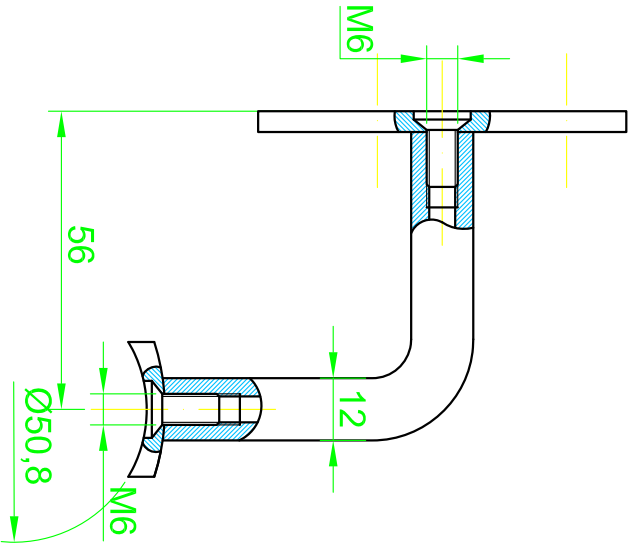


17.03.2014 17:31:57, 1:1.45858, Разработано: ООО "Кипо Системз",  
 Внимание ! разработчик вправе изменять размеры изделия без предварительного уведомления.



Согласовано				

Инв. N° подл.	Подп. и дата	Взамен инв. N°

КРТ 204				Лист	Масса	Масштаб
Крепление поручня к стене. Нерегулируемое.					200 гр.	
Изм/Лист	ФИО	Подп	Дата	Лист	Листов	
Разраб.						
Проед.						
Т.контр.						
Н.контр.						
Утвд						
ООО "Кипо Системз"						

Копирован

Формат А3