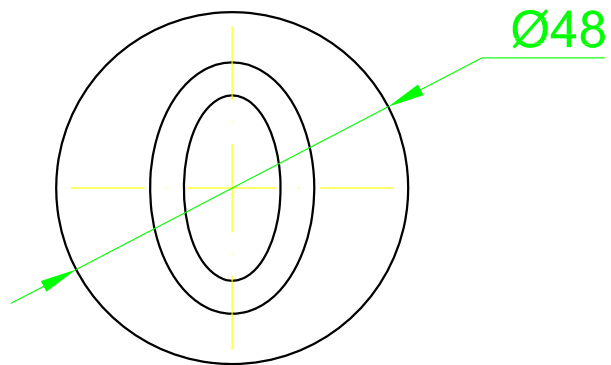
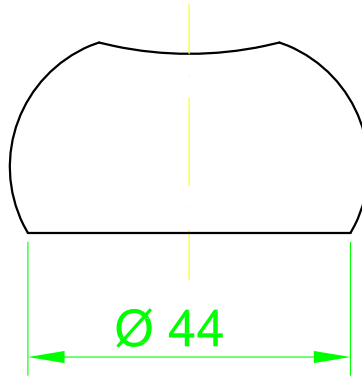


24.03.2014 13:20:24, 1:1.03132, Разработано: ООО "Кипо Системз",
 Внимание ! разработчик вправе изменять размеры изделия без предварительного уведомления.



Согласовано

Взамен инв. N°

Подп. и дата

Инв. N° подл.

Изм	Лист	ФИО	Погн	Дата
Разраб.				
Пров.				
Т. контр.				
Н. контр.				
Утв.				

KRT 305

Соединение трубы $\varnothing 42$ мм. со стойкой $\varnothing 42$ мм. под углом 90° .

Лит.	Масса	Масштаб
	42 гр.	
Лист	Листов	

ООО "Кипо Системз"